

## Produktinformation

# Leergehäuse NGG 22,5 mm



SCHLEICHER bietet mit den Leergehäusen der Neuen Geräte Generation NGG multifunktionale Gehäuse für Geräte in der Haustechnik, in der Industrie oder im Bauwesen. Neben dem attraktiven Preis weisen sie eine Reihe weiterer Vorteile auf:

### Universeller Einsatz

- ▶ Durchgängiges Konzept in 22,5 mm Gehäusebreite
- ▶ Bemessungsspannung bis 500 V
- ▶ Leitungsquerschnitt bis 6 mm<sup>2</sup>
- ▶ Bemessungsstrom bis 24 A
- ▶ 6 bis 12 Klemmen
- ▶ UL-Approval
- ▶ Schutzart IP 40

### Rationelle Montage

- ▶ Printklemmen auf der Leiterplatte
- ▶ Sandwich-Leiterplattenmontage
- ▶ Schnappverbindungen
- ▶ Halbschalentechnik mit drei Gehäuseteilen

### Umweltfreundlich

- ▶ Halogenfreier, laserfähiger Kunststoff
- ▶ Recyclinggerechte Demontage
- ▶ Sortenreine Entsorgung

## Gehäuse

Die Leergehäuse-Serie NGG 22,5 mm umfasst fünf Typen unterschiedlicher Bauhöhe und -tiefe; die Breite beträgt einheitlich 22,5 mm. Es stehen Ausführungen mit 6, 9 oder 12 Klemmen zur Verfügung. In Verbindung mit den zugehörigen Klemmkörpern sind die Gehäuse für alle Anwendungen bis 500 V Bemessungsspannung und 24 A Bemessungsstrom in Schutzart IP 40 einsetzbar. Die technischen Daten entsprechen den rauen Umgebungsbedingungen in der Industrie.



Das Gehäuse besteht aus zwei Halbschalen und einer Frontkappe, die mittels Schnapp- und Rastverbindung rationell montiert werden. Es eignet sich wahlweise zur Aufnahme von einer Leiterplatte oder von zwei Leiterplatten im Sandwichaufbau. Die Frontseite bietet maximale Fläche für Bedien- und Anzeigeelemente. Das Aufschnappen auf eine Hutschiene nach DIN EN 50 022 ist ebenso wie die Demontage völlig einfach und ohne Werkzeug möglich.

Die CAD-Zeichnungen der Gehäuse und Platinen stehen auf der SCHLEICHER Homepage unter [www.schleicher-de.com](http://www.schleicher-de.com) im Menü "Software Center" zum Download bereit.

## Klemmkörper

Die patentierte Dreifach-Kastenklemme ist für die Anforderungen der Elektronik und Schütztechnik in der Industrieautomatisierung optimiert. Der Klemmkörper für Printmontage verrastet bei der Bestückung lagesicher in der Leiterplatte und ist ohne spezielle Abdeckungen maschinenlötbar.

Nur *eine* Klemmenkörperausführung wird für links- und rechtsseitige Montage auf der Leiterplatte eingesetzt. Neben der Variantenminimierung ergibt sich die Möglichkeit der Montage von zwei Leiterplatten, die über die Klemmkörper kontaktiert werden.



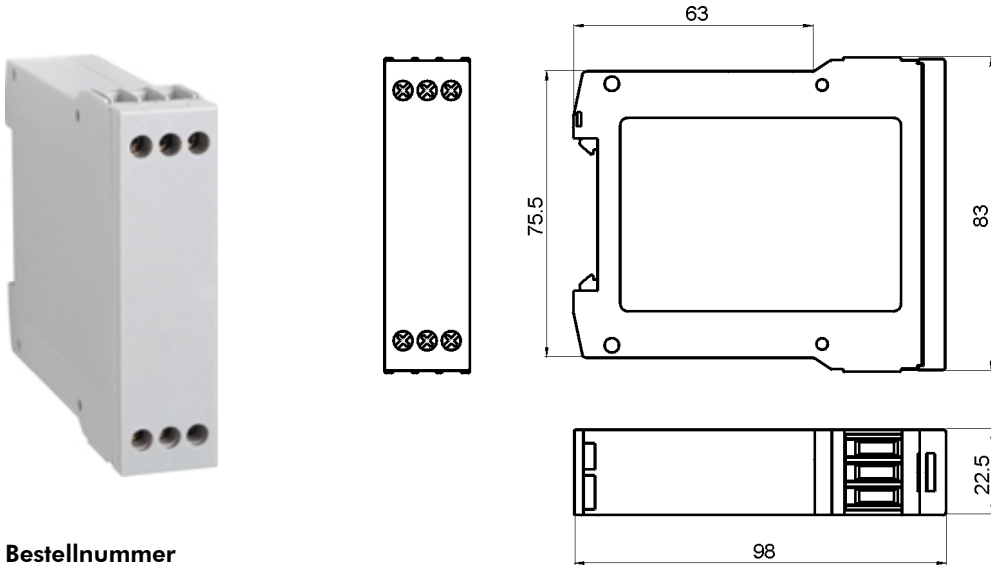
Die Kastenklemme nimmt Leitungsquerschnitte bis 6 mm<sup>2</sup> auf. Die unverlierbaren 3 mm Pozidrive-2-Schrauben erlauben Drehmomente bis zu 1 Nm und sind damit für den Einsatz von Automatik-Schraubendrehern ausgelegt.

## Umweltgerechte Materialien

SCHLEICHER legte bei der Entwicklung der Leergehäuse Wert auf hohe Umweltverträglichkeit der Materialien. Die Verwendung von halogenfreiem Polycarbonat für Gehäuse und Klemmkörper erlaubt die recyclinggerechte Demontage und sortenreine Entsorgung. Ebenso kommt die Beschiffbarkeit durch Laser statt lösemittelhaltiger Bedruckung der Umwelt zugute.

# Gehäuse K3-1 mit 6 Klemmen

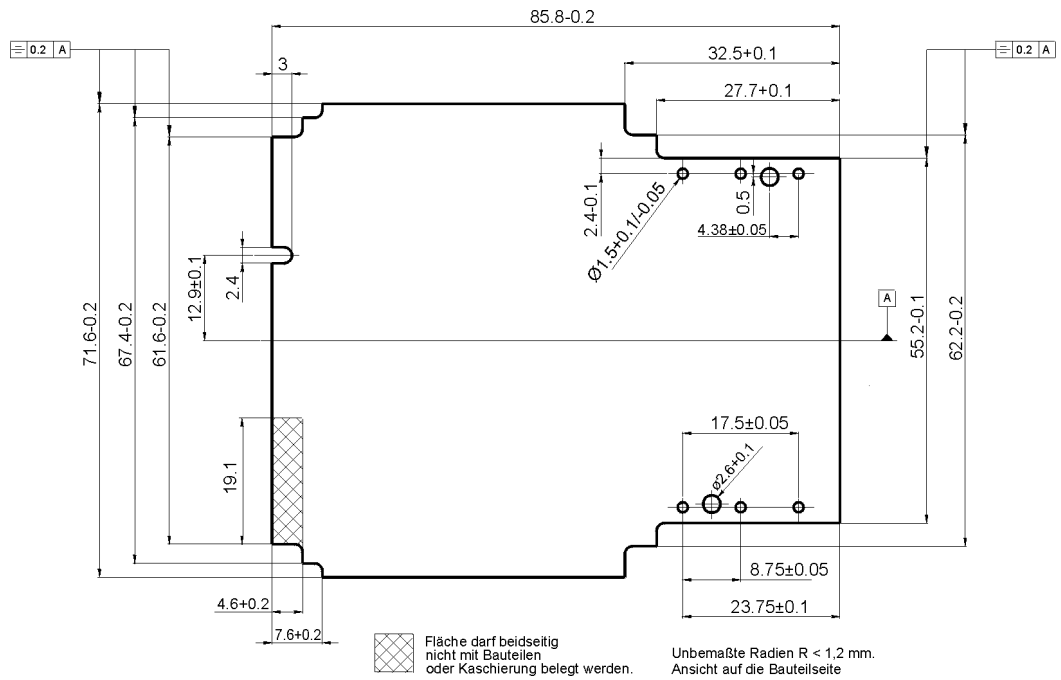
## Maßbild Gehäuse



Bestellnummer  
(inkl. Klemmkörper):  
**K3-1-1**

## Maßbild Leiterplatte

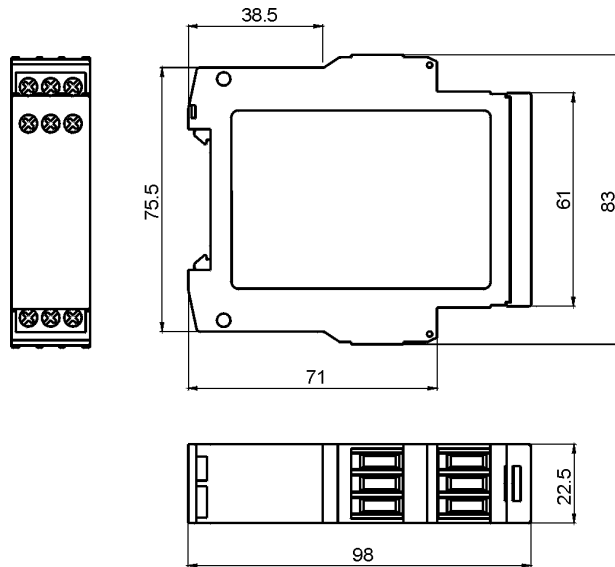
(Nennstärke 1,5 mm)



Technische Daten, Bestückungs- und Montagehinweise → Seite 8

# Gehäuse K3-2 mit 9 Klemmen

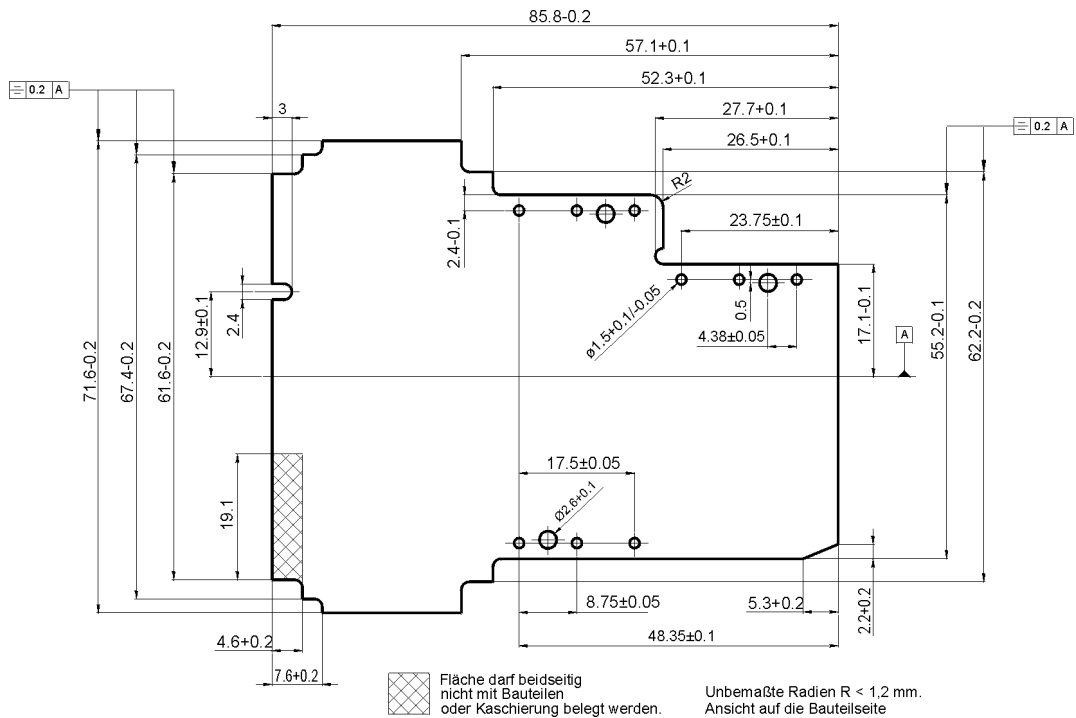
## Maßbild Gehäuse



Bestellnummer  
(inkl. Klemmkörper):  
**K3-2-10**

## Maßbild Leiterplatte

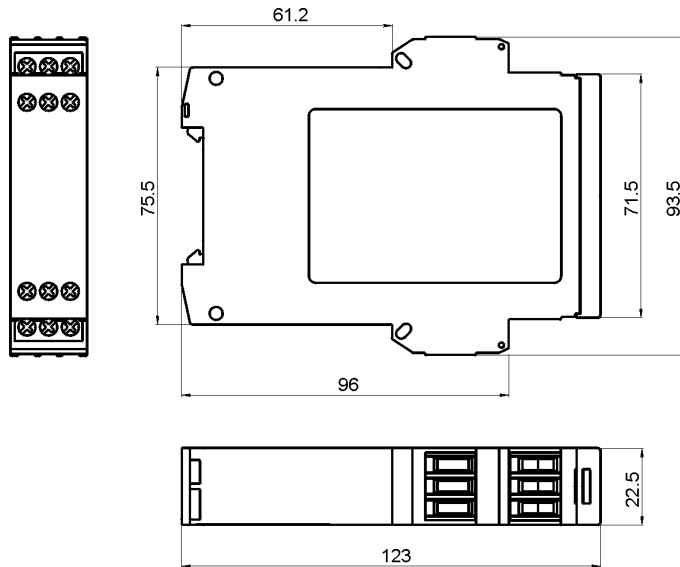
(Nennstärke 1,5 mm)



Technische Daten, Bestückungs- und Montagehinweise → Seite 8

# Gehäuse K3-3 mit 12 Klemmen

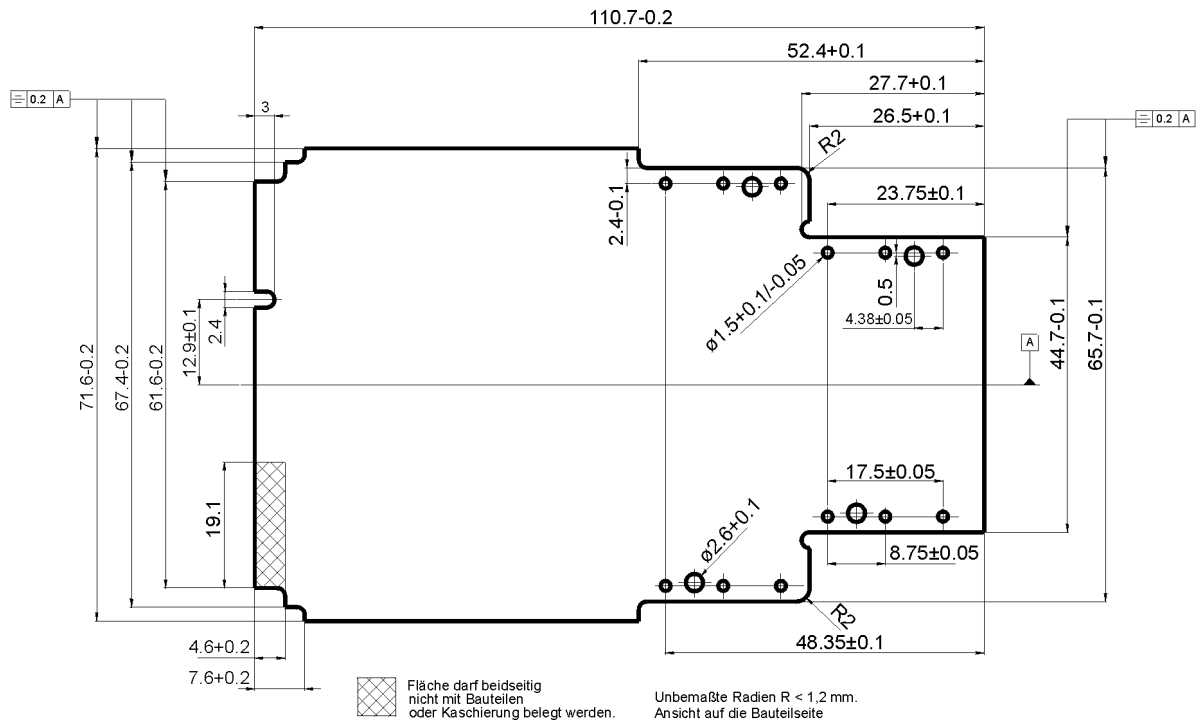
## Maßbild Gehäuse



Bestellnummer  
(inkl. Klemmkörpern):  
**K3-3-2**

## Maßbild Leiterplatte

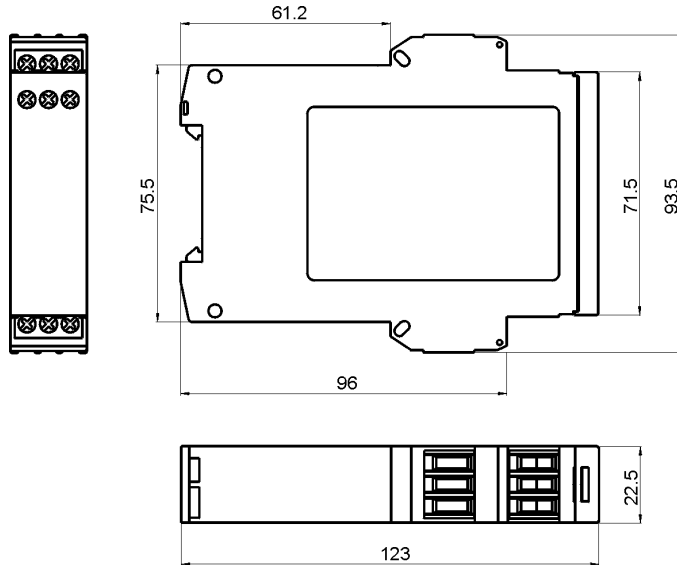
(Nennstärke 1,5 mm)



Technische Daten, Bestückungs- und Montagehinweise → Seite 8

# Gehäuse K3-3 mit 9 Klemmen

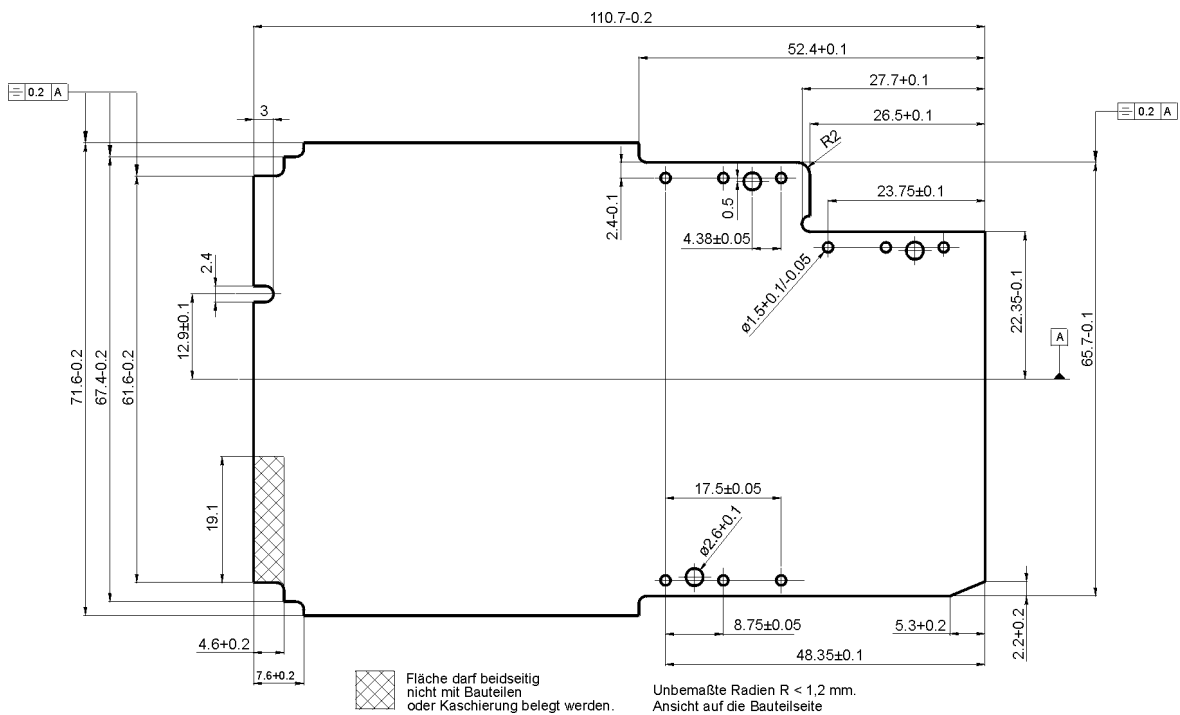
## Maßbild Gehäuse



Bestellnummer  
(inkl. Klemmkörper):  
**K3-3-15**

## Maßbild Leiterplatte

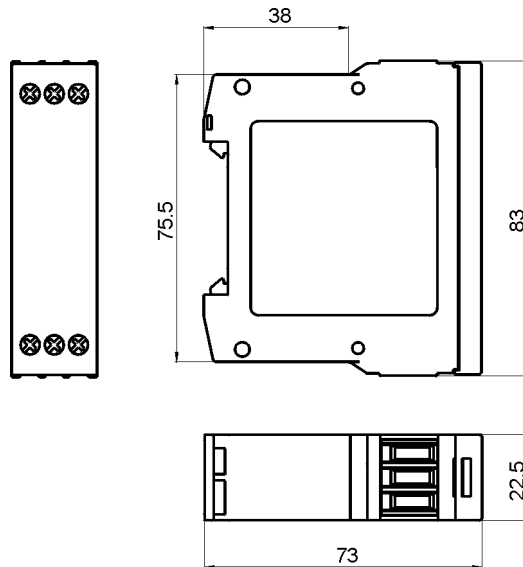
(Nennstärke 1,5 mm)



Technische Daten, Bestückungs- und Montagehinweise → Seite 8

# Gehäuse K3-4 mit 6 Klemmen

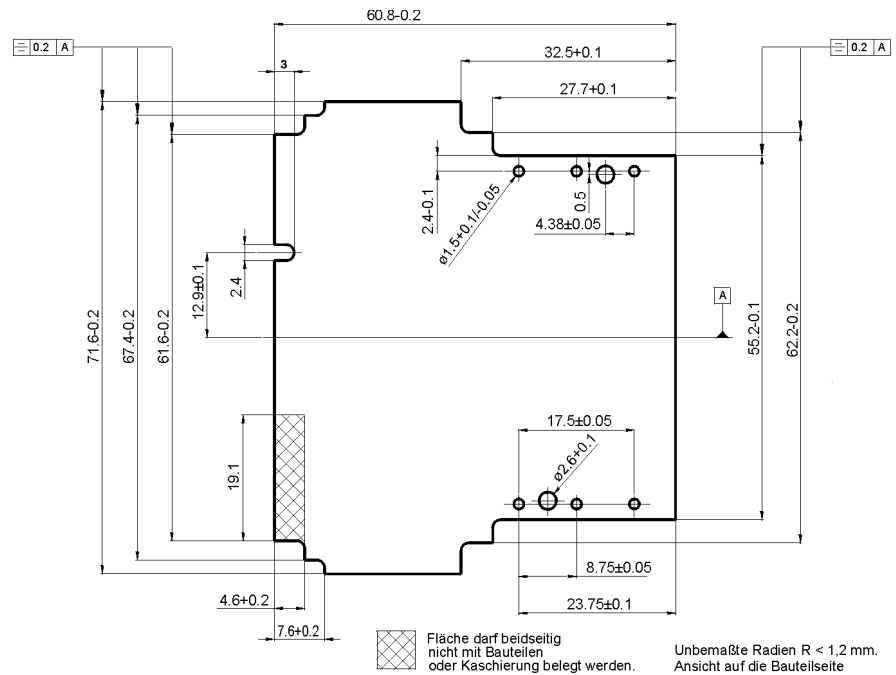
## Maßbild Gehäuse



Bestellnummer  
(inkl. Klemmkörper):  
**K3-4-1**

## Maßbild Leiterplatte

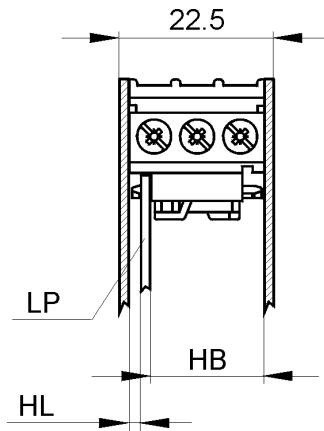
(Nennstärke 1,5 mm)



Technische Daten, Bestückungs- und Montagehinweise → Seite 8

# Bestückungs- und Montagehinweise

## Maximale Bauteilhöhen



### Bestückungsseite:

HB max. 1,6 mm

### Lötseite:

LP 1,5 mm dick

HL max. 1,5 mm

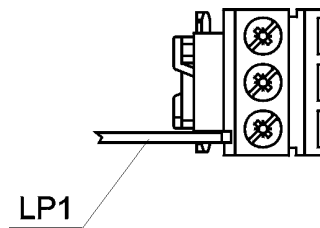
### Lötseite:

LP 0,8 mm dick

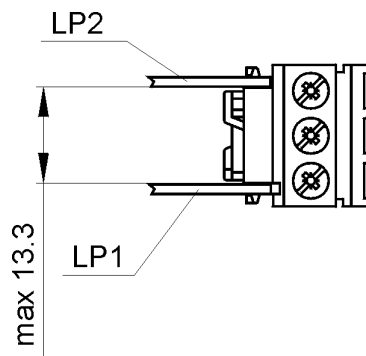
HL max. 2,2 mm

## Montage der Leiterplatten

### Montage einer Leiterplatte

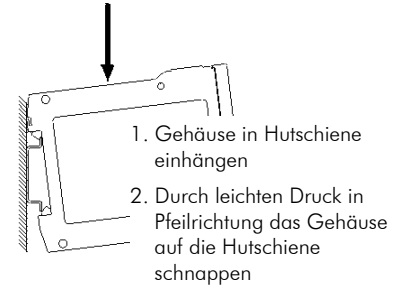


### Montage von zwei Leiterplatten im Sandwichtaufbau

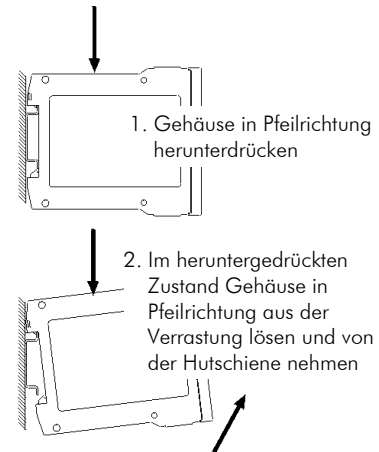


## Gehäusemontage

### Montage



### Demontage



## Technische Daten Gehäuse

### Leergehäuse NGG 22,5 mm

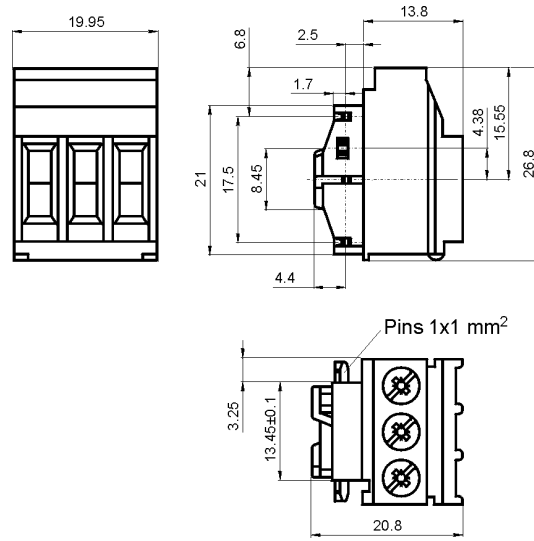
Nennstärke der Leiterplatten	0,8 mm und 1,5 mm
Schutzart (DIN EN 60 529: 2000-09)	IP40
Kunststoffteile	halogenfrei, laserbeschriftbar
Material	PC Makrolon 6385
Farbe	lichtgrau RAL 7035 (andere Gehäusefarben auf Anfrage)
Relativer Temperaturindex (Elec. UL 746 B: 1981-04)	125 °C
Temperatur bei Anwendung (IEC 216-1: 1990-05)	- 25 °C bis 110 °C
Kriechstromfestigkeit (IEC 112: 1979/ DIN VDE 0303-1: 1994-06)	CTI 225
Brennverhalten (UL 94:1991-06)	V-0; 0,75 mm
Glühdrahtbeständigkeit (VDE 0471 Teil 2-1/1: 1997-04)	850 °C
Bemessungs-Isolationsspannung (DIN VDE 0110)	500 V

Die CAD-Zeichnungen der Gehäuse und Platinen stehen auf der SCHLEICHER Homepage unter [www.schleicher-de.com](http://www.schleicher-de.com) im Menü "Software Center" zum Download bereit.

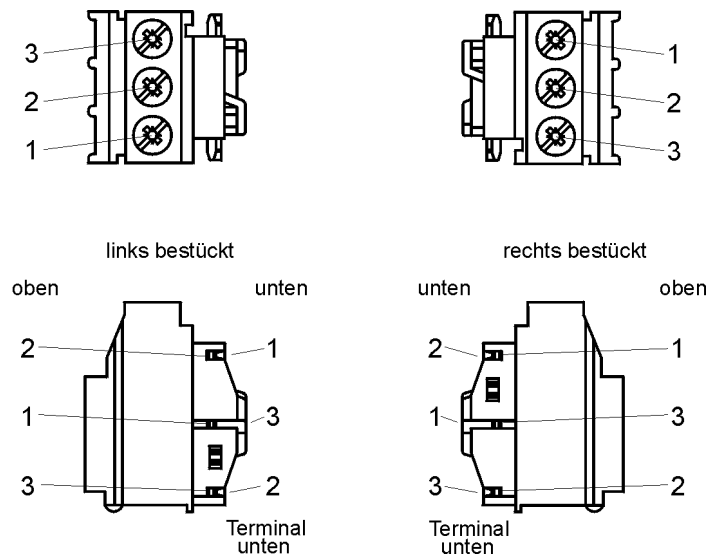
# Klemmkörper N1238-1

## Maßbild Klemmkörper

Bestellnummer:  
**N1238-1**



## Pinbelegung



## Leiterplatten-Lochbild

