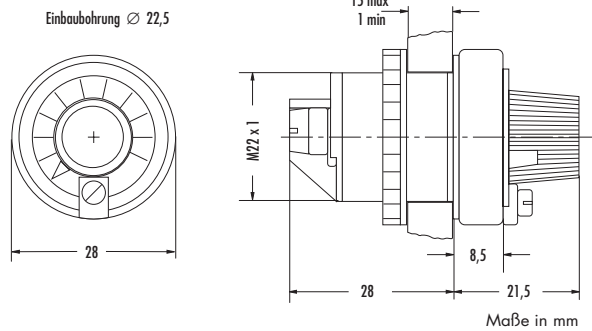


## Zubehör

### Fernpoti FP 10 k

Maßbild M 051-8



<i>Werkstoff</i>	Polybutylenterephthalat (PBT)
<i>Brandverhalten</i>	nach UL Subjekt 94 V-1
<i>Schutzart nach</i>	Frontseite: IP 54
<i>DIN VDE 0470</i>	Klemmen: IP 10
<i>Teil 1:11.92</i>	
<i>Anschlüsse</i>	Schraubanschlüsse Flachklemme mit selbstanhebender Anschlußscheibe
<i>Anschluß- querschnitt</i>	eindrätig 1 oder 2 x 0,75 bis 2,5 mm <sup>2</sup> feindrätig mit Aderendhülsen 1 oder 2 x 0,5 bis 1,5 mm <sup>2</sup>
<i>Gewicht</i>	0,025 kg

## Bestellbezeichnung

### Fernpoti FP 10 k

Preis - Code: 98.1