



Elektronische Mehrbereich-Zeitrelais

SZT 72 - S, SZT 72 für Monospannung

SZT 82 - S, SZT 82 für Monospannung

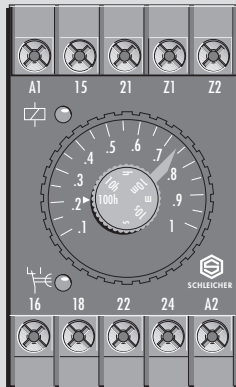
Funktion: Ansprechverzögerung (AV)

1 Einstellbereich unterteilt in 7 Zeitbereiche mit Fernpotentiometer-Anschluß

Kontaktbestückung: SZT 72 - S, SZT 82 - S = 1 Zeit- und 1 Sofortwechsler

SZT 72, SZT 82 = 2 Zeitwechsler

SZT 82 - S, ...



Funktion

AV siehe hierzu Seite S 1/3.

Die Einstellung der Zeitbereiche erfolgt frontseitig über Wahlschalter. Die stufenlose Zeiteinstellung innerhalb eines Bereiches wird mit Hilfe des transparenten Drehknopfes vorgenommen.

Bei Benutzung der Zeiterfeinstellung ist die Zeit mit dem Fernpoti P 10 k oder FP 10 k (nicht im Lieferumfang) einstellbar.

Geräteübersicht

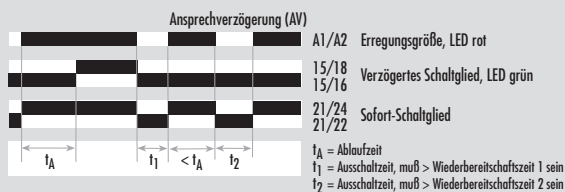
Die elektronischen Mehrbereich-Zeitrelais SZT 7..., SZT 8... sind mit 1 Einstellbereich, unterteilt in 7 Zeitbereiche, lieferbar.

| Einstellbereich | Zeitbereich |
|------------------------|---------------|
| 0,1 s bis 100 h | |
| unterteilt in : | 0,1 bis 1 s |
| | 1 bis 10 s |
| | 0,1 bis 1 min |
| | 1 bis 10 min |
| | 0,1 bis 1 h |
| | 1 bis 10 h |
| | 10 bis 100 h |

Funktionsdiagramm

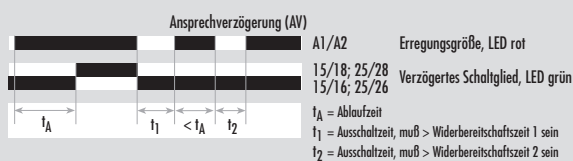
FD 0041

SZT 72-S, SZT 82-S



FD 0026

SZT 72, SZT 82 (2 Zeit-Wechsler)



| Typ | Normalspannung | Sonder-spannung | Preis-Code |
|-----------------|--|--|-----------------|
| SZT 72- S 100 h | 24 V AC/DC 110 bis 127 V AC 220 bis 240 V AC 50 bis 60 Hz | 42 V AC/DC 48 V AC/DC 60 V AC/DC 50 bis 60 Hz | S 1/13.1 |
| SZT 72 100 h | 24 V AC/DC 110 bis 127 V AC 220 bis 240 V AC 50 bis 60 Hz | 42 V AC/DC 48 V AC/DC 60 V AC/DC 50 bis 60 Hz | S 1/13.2 |
| SZT 82- S 100 h | 110 bis 127 V DC 220 V DC 240 V DC | | S 1/13.3 |
| SZT 82 100 h | 110 bis 127 V DC 220 V DC 240 V DC | | S 1/13.4 |

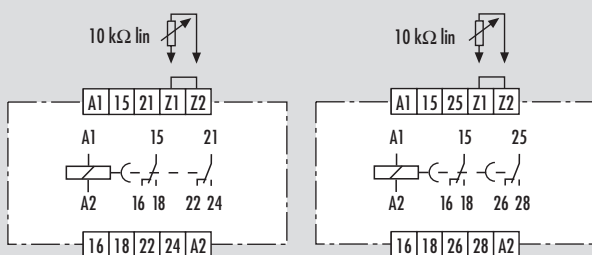
Anschlußschaltbild

SZT 72-S, SZT 82-S

KS 0101/6

SZT 72, SZT 82

KS 0094/8



Zubehör

- Fernpoti P 10 k
- Fernpoti FP 10 k
- Abdeckung Z 29 plombierbare Klarsichtkappe

Preis-Code für Zubehör siehe Seite S 1/72



Hinweis

Zeitferneinstellung

Bei den Geräten SZT 7..., SZT 8... kann die Zeiteinstellung auch über ein Fernpoti vorgenommen werden. Das Fernpoti ist an die gekennzeichneten Klemmen (Z1/Z2) anzuschließen. Die Zeiteinstellung am Gerät ist dann auf den Anschlag unterhalb des kleinsten Wertes einzustellen. Die Anschlußklemmen für das Fernpoti sind im Auslieferungszustand gebrückt. Diese Brücke ist vor dem Anschluß des Fernpotis zu entfernen.

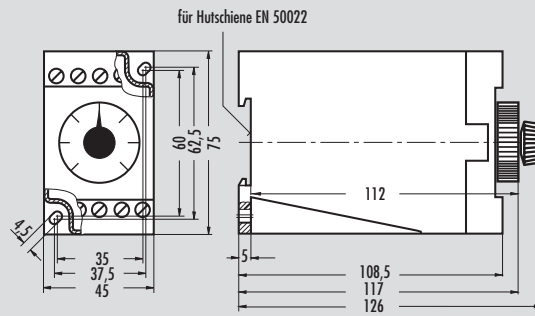
Die Fernpotis P 10 k und FP 10 k passen zu allen Zeitbereichen des Gerätetyps, sie haben eine Relativ-Skala ohne Bezug auf den Zeitbereich des Gerätes. Angaben zur Einstellgenauigkeit beziehen sich auf das Gerät unter Berücksichtigung der Toleranz des eingebauten Einstellwiderstandes. Durch die Widerstandstoleranz des Fernpotis können sich bei ihm Abweichungen ergeben.

Der Strom für die Zeitferneinstellung ist konstant, so daß der Leitungswiderstand (Leitungslänge) praktisch ohne Einfluß auf die Zeitgenauigkeit bleibt.

Die Anschlüsse der Zeitferneinstellung sind galvanisch mit den Versorgungs- und Erregungsanschlüssen verbunden.

Maßbild

S 3-9





Technische Daten

Funktionsart nach DIN VDE 0435 Teil 1 110:04.89

Punkt 3.1.2

Funktionsanzeige
Funktionsdiagramm

Versorgungskreis

Nennspannung U_N
Nennspannung U_N

V AC/DC
V AC

Bemessungsleistung bei 50 Hz und U_N (AC)
Bemessungsleistung bei 50 Hz und U_N (AC)
Bemessungsleistung DC
Einschaltstromstoß
Nennfrequenz
Betriebsspannungsbereich

| 24 | 42 | 48 | 60 | 110-127 | 220-240 |
|---------------------|-----|-----|-----|---------|---------|
| 2,7 | 2,1 | 2,7 | 2,3 | 3,5 | 7,9 |
| 2,9 | 2,7 | 2,7 | 2,3 | 2,3 | 2,9 |
| 2,4 | 2,4 | 2,5 | 1,8 | | |
| 2/2 | 1/2 | 6/2 | 6/2 | 5/1,5 | 5/1,5 |
| 50 bis 60 | | | | | |
| 0,8 bis 1,1 x U_N | | | | | |

SZT 72

Elektronisches Mehrbereichs-Zeitrelais mit Fernpotentiometeranschluß für Monospannung ansprechverzögertes Zeitrelais
1 LED grün, 1 LED rot
FD 0026

| 24 | 42 | 48 | 60 | 110-127 | 220-240 |
|---------------------|-----|-----|-----|---------|---------|
| 1,8 | 1,7 | 1,9 | 2,0 | 2,5 | 5,7 |
| 1,7 | 1,6 | 1,8 | 1,9 | 1,2 | 1,6 |
| 1,5 | 1,3 | 1,5 | 1,3 | | |
| 1,5/2 | 7/1 | 6/1 | 6/1 | 5/5 | 5/5 |
| 50 bis 60 | | | | | |
| 0,8 bis 1,1 x U_N | | | | | |

Zeitkreis

Zeiteinstellung/Anzahl der Zeitbereiche
Zeitfeinereinstellung
Lieferbare Einstellbereiche

analog/7
10 kΩ lin (siehe Zubehör)
Einstellbereich 0,1 s bis 100 h
unterteilt in:

s 0,1 bis 1; 1 bis 10;
min 0,1 bis 1; 1 bis 10;
h 0,1 bis 1; 1 bis 10;
h 10 bis 100

analog/7
10 kΩ lin (siehe Zubehör)
Einstellbereich 0,1 s bis 100 h
unterteilt in:

0,1 bis 1; 1 bis 10;
0,1 bis 1; 1 bis 10;
0,1 bis 1; 1 bis 10;
10 bis 100

Wiederbereitschaftszeit 1/2

ca. 35/ca. 70

ca. 30/ca. 60

Mindesteinschaltdauer

-

-

Rückfallwert

≥ 15

≥ 15

Taktbeginn

-

-

Parallele Verbraucher zulässig

ja

ja

Interne Einweggleichrichtung

nein

nein

Mittelwert des Fehlers

Diagramm 1, Seite i.5

Diagramm 1, Seite i.5

Streuung

% ± 10 ms

≤ ± 0,5

≤ ± 0,5

Einfluß der Erregungsgröße, Versorgungsspannung

%/ % Δ U_N

≤ 0,02

≤ 0,02

Einfluß der Umgebungstemperatur

%/K

≤ 0,025

≤ 0,025

Ausgangskreis

Kontaktbestückung
Kontaktwerkstoff
Schalt-nennspannung U_n
Maximaler Dauerstrom I_n
Gebrauchskategorie nach EN 60947-5-1:1991

V AC/DC
A

1 Zeit-, 1 Sofortwechsler
Ag-Legierung; vergoldet
230/230
5

AC-15 U_e 230 V AC, I_e 2 A
DC-13 U_e 24 V DC, I_e 2 A

Zulässige Schalthäufigkeit

Schaltspiele/h

6000

Mechanische Lebensdauer

Schaltspiele

30 x 10⁶

Ansprechzeit

ms

ca. 20

Rückfallzeit Zeit-/Sofortwechsler

ms

ca. 20/ca. 15

2 Zeitwechsler
Ag-Legierung; vergoldet
230/230
5

AC-15 U_e 230 V AC, I_e 2 A
DC-13 U_e 24 V DC, I_e 2 A

6000

30 x 10⁶

-

ca. 25/-

Allgemeine Daten

Luft- und Kriechstrecken zwischen den Stromkreisen nach DIN VDE 0110-1:04.97: Bemessungsstoßspannung
Überspannungskategorie
Verschmutzungsgrad
Bemessungsspannung
Prüfspannung U_{eff} 50 Hz nach DIN VDE 0110-1, Tabelle A.1
Schutzart Gehäuse/Klemmen nach DIN VDE 0470 Teil 1:11.92
Störaussendung
Störfestigkeit

kV

4

4

III

III

3 außen, 2 innen

3 außen, 2 innen

V AC

250

250

kV

2,21

2,21

IP 30/IP 20

EN 50081-1:03.93, -2:03.94

EN 50082-2:1995

IP 30/IP 20

EN 50081-1:03.93, -2:03.94

EN 50082-2:1995

Umgebungstemperatur, Arbeitsbereich

°C

-20 bis + 60

-20 bis + 60

Maßbild

S 3-9

S 3-9

Anschlußschaltbild

KS 0101/6

KS 0094/8

Gewicht

kg

0,16

0,16

Zubehör

Abdeckung Z 29, Fernpoti P 10 k oder Fernpoti FP 10 k
Seite i.4

Abdeckung Z 29, Fernpoti P 10 k oder Fernpoti FP 10 k
Seite i.4

Zulassungen

Allgemeine technische Angaben

Seite i.5

Seite i.5



Technische Daten

Funktionsart nach DIN VDE 0435 Teil 110:04.89

Funktionsanzeige
Funktionsdiagramm

Punkt 3.12

Versorgungskreis

Nennspannung U_N

V DC

Bemessungsleistung DC
Einschaltstromstoß
Betriebsspannungsbereich

W
A/ms

Zeitkreis

Zeiteinstellung/Anzahl der Zeitbereiche
Zeitfeininstellung
Lieferbare Einstellbereiche

analog/7
10 k Ω lin (siehe Zubehör)
Einstellbereich 0,1 s bis 100 h
unterteilt in:

s
min
h
h
ms
ca. 35/ca. 70

Wiederbereitschaftszeit 1/2

Mindesteinschaltdauer

Rückfallwert

Taktbeginn

Parallele Verbraucher zulässig

Interne Einweggleichrichtung

Mittelwert des Fehlers

Streuung

Einfluß der Erregungsgröße, Versorgungsspannung

Einfluß der Umgebungstemperatur

% \pm 10 ms
%/ ΔU_N
%/K

SZT 82-S

Elektronisches Mehrbereichs-
Zeitrelais mit Sofortkontakt und
Fernpotentiometeranschluß für
Monospannung
ansprechverzögertes Zeitrelais
1 LED grün, 1 LED rot
FD 0041

| 110- 127 | 220 | 240 |
|---------------------|--------------|--------------|
| 2,5 0,1/6 | 3,5 0,1/6 | 3,4 0,1/6 |
| 0,8 bis 1,1 x U_N | | |

0,1 bis 1; 1 bis 10;
0,1 bis 1; 1 bis 10;
0,1 bis 1; 1 bis 10;
10 bis 100
ja
nein
Diagramm 1, Seite i.5
 $\leq \pm 0,5$
 $\leq 0,02$
 $\leq 0,025$

SZT 82

Elektronisches Mehrbereichs-
Zeitrelais mit
Fernpotentiometeranschluß für
Monospannung
ansprechverzögertes Zeitrelais
1 LED grün, 1 LED rot
FD 0026

| 110- 127 | 220 | 240 |
|---------------------|--------------|--------------|
| 2,5 0,1/6 | 3,5 0,1/6 | 3,4 0,1/6 |
| 0,8 bis 1,1 x U_N | | |

analog/7
10 k Ω lin (siehe Zubehör)
Einstellbereich 0,1 s bis 100 h
unterteilt in:
0,1 bis 1; 1 bis 10;
0,1 bis 1; 1 bis 10;
0,1 bis 1; 1 bis 10;
10 bis 100
ca. 30/ca. 60
ja
nein
Diagramm 1, Seite i.5
 $\leq \pm 0,5$
 $\leq 0,02$
 $\leq 0,025$

Ausgangskreis

Kontaktbestückung

Kontaktwerkstoff

Schaltmennspannung U_n

Maximaler Dauerstrom I_n

Gebrauchskategorie nach EN 60947-5-1:1991

V AC/DC
A

Zulässige Schalthäufigkeit

Mechanische Lebensdauer

Ansprechzeit

Rückfallzeit Zeit-/Sofortwechsler

Schaltspiele/h
Schaltspiele
ms
ms

1 Zeit-, 1 Sofortwechsler
Ag-Legierung; vergoldet
230/230

5
AC-15 U_e 230 V AC, I_e 2 A
DC-13 U_e 24 V DC, I_e 2 A

6000
30 x 10⁶
ca. 20
ca. 20/ca. 15

2 Zeitwechsler

Ag-Legierung; vergoldet

230/230

5

AC-15 U_e 230 V AC, I_e 2 A
DC-13 U_e 24 V DC, I_e 2 A

6000
30 x 10⁶
-
ca. 25/-

Allgemeine Daten

Luft- und Kriechstrecken zwischen den Stromkreisen

nach DIN VDE 0110-1:04.97: Bemessungsstoßspannung

Überspannungskategorie

Verschmutzungsgrad

Bemessungsspannung

Prüfspannung U_{eff} 50 Hz nach DIN VDE 0110-1, Tabelle A.1

Schutzart Gehäuse/Klemmen nach DIN VDE 0470 Teil 1:11.92

Störaussendung

Störfestigkeit

kV

4
III
3 außen, 2 innen
250
2,21
IP 30/IP 20
EN 50081-1:03.93, -2:03.94
EN 50082-2:1995

V AC
kV

4
III
3 außen, 2 innen
250
2,21
IP 30/IP 20
EN 50081-1:03.93, -2:03.94
EN 50082-2:1995

Umgebungstemperatur, Arbeitsbereich

Maßbild

Anschlußschaltbild

Gewicht

Zubehör

°C

kg

-20 bis + 60
S 3-9
KS 0101/6
0,16
Abdeckung Z 29, Fernpoti P 10 k
oder Fernpoti FP 10 k
Seite i.4

-20 bis + 60
S 3-9
KS 0094/8
0,16
Abdeckung Z 29, Fernpoti P 10 k
oder Fernpoti FP 10 k
Seite i.4

Allgemeine technische Angaben

Seite i.5

Seite i.5