



Elektromechanische Präzisions-Zeitrelais

MZ 530, MZ 531 für Monospannung

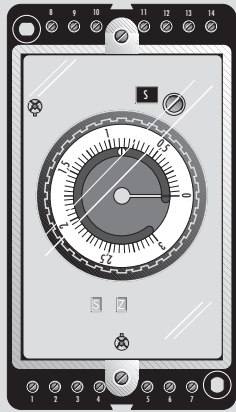
Funktion: Rückfallverzögerung (RV) mit Versorgungsspannung

1 Einstellbereich unterteilt in 6 Zeitbereiche

Kontaktbestückung: MZ 530 = 3 Zeitwechsler

MZ 531 = 2 Zeit- und 1 Sofortwechsler

MZ 530, ...



Allgemeines

RV siehe hierzu Seite M 5/3.

Das elektromechanische Präzisions-Zeitrelais ist mit einem Synchronmotor und einer Magnetkupplung ausgerüstet.

Die Einstellung der Zeitbereiche erfolgt frontseitig über einen Wahlschalter. Die stufenlose Zeiteinstellung innerhalb eines Bereiches wird mit Hilfe eines transparenten Drehknopfes vorgenommen.

Der Ablaufzeiger läuft während des Betriebes von Null gegen den eingestellten Zeitwert und springt nach dem Umschalten der Kontakte auf Null zurück.

Das Gerät besitzt eine frontseitige Kontaktstellungsanzeige. In Abhängigkeit der Relaisfunktion wird durch die Schauzeichen S und Z die Stellung der Sofort- bzw. Zeitkontakt angezeigt.

Funktion

Bei Erregung zieht der Magnet an und betätigt den Sofort- und die Zeitkontakte (keine Schauzeichen in der Kontaktstellungsanzeige).

Bei Entregung wird das Getriebe mit dem Zeitglied gekuppelt, der Zeitablauf beginnt, die Sofortkontakte fallen in ihre Ausgangsstellung (Schauzeichen S in der Kontaktstellungsanzeige). Ist die vorgewählte Zeit erreicht, fallen die Zeitkontakte (Schauzeichen Z in der Kontaktstellungsanzeige) in ihre Ausgangsstellung zurück.

Tritt während des Zeitablaufes eine Spannungsunterbrechung ein, so wird die bereits abgelaufene Zeit gespeichert, und die Zeitkontakte bleiben in Arbeitsstellung.

Hinweise

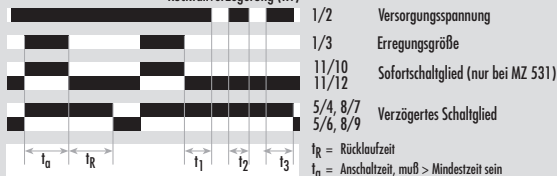
- ▶ Durch eine innenliegende Frequenzumschaltung kann das Relais der jeweiligen Frequenz (50 oder 60 Hz) angepasst werden. Die werkseitige Einstellung ist 50 Hz.
- ▶ Um die Zeitstreuung (Motorlauflfehler) zu minimieren, sollte bei Ablaufzeiten unter 60 s der Motor ständig an Spannung bleiben.
- ▶ Um die größte Wiederkehrgenauigkeit zu erreichen, sollte der jeweils kleinstmögliche Zeitbereich gewählt werden.
- ▶ Eine Wartung ist nicht erforderlich.

Funktionsdiagramm

FD 0012

MZ 530, ...

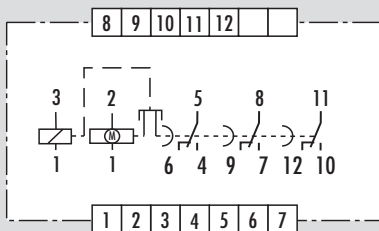
Rückfallverzögerung (RV)



Anschlußschaltbild

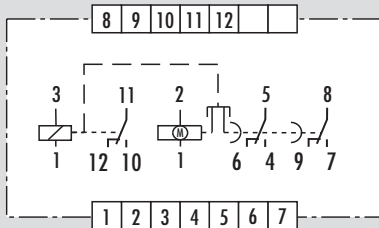
KS 5039/2

MZ 530



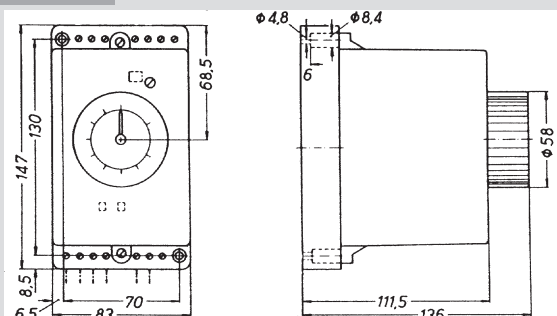
MZ 531

KS 5041/2



Maßbild

M 2-3





Geräteübersicht

Die elektromechanische Präzisions-Zeitrelais MZ 530 und MZ 531 sind mit 1 Einstellbereich, unterteilt in 6 Zeitbereiche, lieferbar.

Einstellbereich	Zeitbereich
0,15 s bis 30 h unterteilt in :	0,15 bis 3 s
	1,5 bis 30 s
	0,15 bis 3 min
	1,5 bis 30 min
	0,15 bis 3 h
	1,5 bis 30 h
oder 0,3 s bis 60 h unterteilt in :	0,3 bis 6 s
	3 bis 60 s
	0,3 bis 6 min
	3 bis 60 min
	0,3 bis 6 h
	3 bis 60 h

Zubehör

Verschließbare Kappe V 3

Preis-Code für Zubehör siehe Seite M 5/19

Typ	Normalspannung	Preis-Code
MZ 530 30 h MZ 530 60 h	24 V AC 110 bis 115 V AC 230 V AC 50 und 60 Hz	M 5/8.1
MZ 531 30 h MZ 531 60 h	24 V AC 110 bis 115 V AC 230 V AC 50 und 60 Hz	M 5/8.2



Technische Daten

Funktionsart nach DIN VDE 0435 Teil 110:04.89

Punkt 3.17

Funktionsanzeige
Funktionsdiagramm

Versorgungskreis

Nennspannung U_N V AC

Bemessungsleistung Motor bei 50 Hz und U_N (AC) VA
 Bemessungsleistung Motor bei 50 Hz und U_N (AC) W
 Bemessungsleistung Spule bei 50 Hz und U_N (AC) VA
 Bemessungsleistung Spule bei 50 Hz und U_N (AC) W
 Nennfrequenz Hz
 Betriebsspannungsbereich

Zeitkreis

Zeiteinstellung/Anzahl der Zeitbereiche
2 Einstellbereiche lieferbar

Wiederbereitschaftszeit ms
 Mindesteinschaltdauer ms
 Rückfallwert % U_N
 Parallele Verbraucher zulässig ja
 Interne Einweggleichrichtung ja
 Fehler (Mittelwert vom Skalenendwert) -
 Streuung
 Einstellbereich 0,15 bis 3 s s
 Einstellbereich 0,3 bis 6 s s
 Einstellbereich 0,6 bis 12 s s
 Einstellbereich 1,5 bis 30 s s
 Einstellbereich 3 bis 60 s s
 Endzeit ≥ 3 min %

Ausgangskreis

Kontaktbestückung
 Kontaktwerkstoff
 Lieferbare Abwandlungen
 Schaltspannung U_n V AC/DC
 Maximaler Dauerstrom I_n A
 Gebrauchskategorie nach EN 60947-5-1:1991
 Zulässige Schalthäufigkeit Schaltspiele/h
 Mechanische Lebensdauer Schaltspiele
 Ansprechzeit ms
 Rückfallzeit ms

Allgemeine Daten

Luft- und Kriechstrecken zwischen den Stromkreisen nach DIN VDE 0110-1:04.97: Bemessungsstoßspannung kV
 Überspannungskategorie III
 Verschmutzungsgrad 3 außen, 2 innen
 Bemessungsspannung 400 V AC
 Prüfspannung U_{eff} 50 Hz nach DIN VDE 0110-1, Tabelle A.1 kV
 Schutzart Gehäuse/Klemmen nach DIN VDE 0470 Teil 1:11.92 IP 30/IP 20
 Störaussendung EN 50081-1:03.93, -2:03.94
 Störfestigkeit EN 50082-2:1995
 Umgebungstemperatur, Arbeitsbereich °C
 Maßbild M 2-3
 Anschlußschaltbild KS 5039/2
 Gewicht 1,2 kg
 Zubehör verschließbare Kappe V 3

Zulassungen

Allgemeine technische Angaben

MZ 530

Elektromechanisches Präzisions-Zeitrelais für Monospannung rückfallverz. additives Zeitrelais Zeiger für Ablaufzeit FD 0012

24 | **110-115** | **230**

ca. 0,9
 ca. 1,0
 ca. 14,2 Anzug/ca.8,8 Halten
 ca. 11 Anzug/ca. 3,4 Halten
 50 und 60 am Gerät umschaltbar
 0,8 bis 1,1 x U_N

analog/6
 1. Einstellbereich 0,15 s bis 30 h unterteilt in: s. Geräteübersicht
 2. Einstellbereich 0,3 s bis 60 h unterteilt in: s. Geräteübersicht

-
 ≤ 250
 ≥ 15
 ja
 ja
 -
 Normalbetrieb Schnellstart
 $\pm 0,04$ $\pm 0,01$
 $\pm 0,055$ $\pm 0,025$
 $\pm 0,08$ $\pm 0,05$
 $\pm 0,15$ $\pm 0,12$
 $\pm 0,27$ $\pm 0,24$
 $\pm 0,4$ bezogen auf den Skalenendwert

3 Zeitwechsler

Ag Cd O
 Ag Pd 70/30*
 400/400
 5
 AC-15 U_e 230 V AC, I_e 2 A
 DC-13 U_e 24 V DC, I_e 2 A
 3000
 30×10^6
 ≤ 20
 -

5
 III
 3 außen, 2 innen
 400
 2,68
 IP 30/IP 20
 EN 50081-1:03.93, -2:03.94
 EN 50082-2:1995

- 10 bis + 55
 M 2-3
 KS 5039/2
 1,2
 verschließbare Kappe V 3

Seite i.4

Seite i.5

*) Preis auf Anfrage

MZ 531

Elektromechanisches Präzisions-Zeitrelais für Monospannung rückfallverz. additives Zeitrelais Zeiger für Ablaufzeit FD 0012

24 | **110-115** | **230**

ca. 0,9
 ca. 1,0
 ca. 14,2 Anzug/ca.8,8 Halten
 ca. 11 Anzug/ca. 3,4 Halten
 50 und 60 am Gerät umschaltbar
 0,8 bis 1,1 x U_N

analog/6
 1. Einstellbereich 0,15 s bis 30 h unterteilt in: s. Geräteübersicht
 2. Einstellbereich 0,3 s bis 60 h unterteilt in: s. Geräteübersicht

-
 ≤ 250
 ≥ 15
 ja
 ja
 -
 Normalbetrieb Schnellstart
 $\pm 0,04$ $\pm 0,01$
 $\pm 0,055$ $\pm 0,025$
 $\pm 0,08$ $\pm 0,05$
 $\pm 0,15$ $\pm 0,12$
 $\pm 0,27$ $\pm 0,24$
 $\pm 0,4$ bezogen auf den Skalenendwert

2 Zeitwechsler und
 1 Sofortwechsler
 Ag Cd O
 Ag Pd 70/30*
 400/400
 5
 AC-15 U_e 230 V AC, I_e 2 A
 DC-13 U_e 24 V DC, I_e 2 A
 3000
 30×10^6
 ≤ 20
 -

5
 III
 3 außen, 2 innen
 400
 2,68
 IP 30/IP 20
 EN 50081-1:03.93, -2:03.94
 EN 50082-2:1995

- 10 bis + 55
 M 2-3
 KS 5041/2
 1,2
 verschließbare Kappe V 3

Seite i.4

Seite i.5

*) Preis auf Anfrage